



Service Manual / Manuel de Service

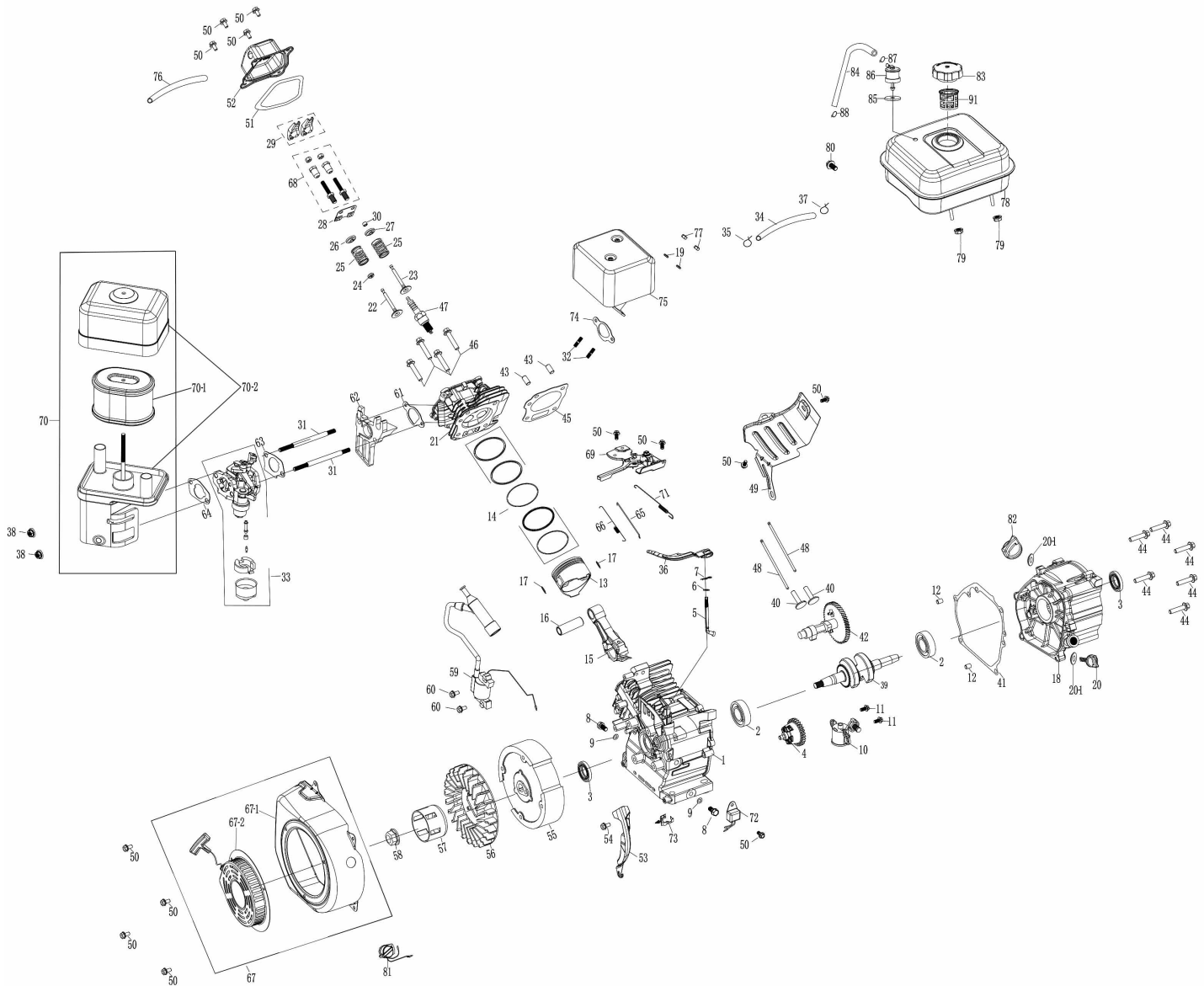
2" Gasoline Water Pump / Pompe à Eau de 2" à Essence



Revised/Revisé 01/26/2021

Engine Diagram / Diagramme du Moteur

KCG-2WPG





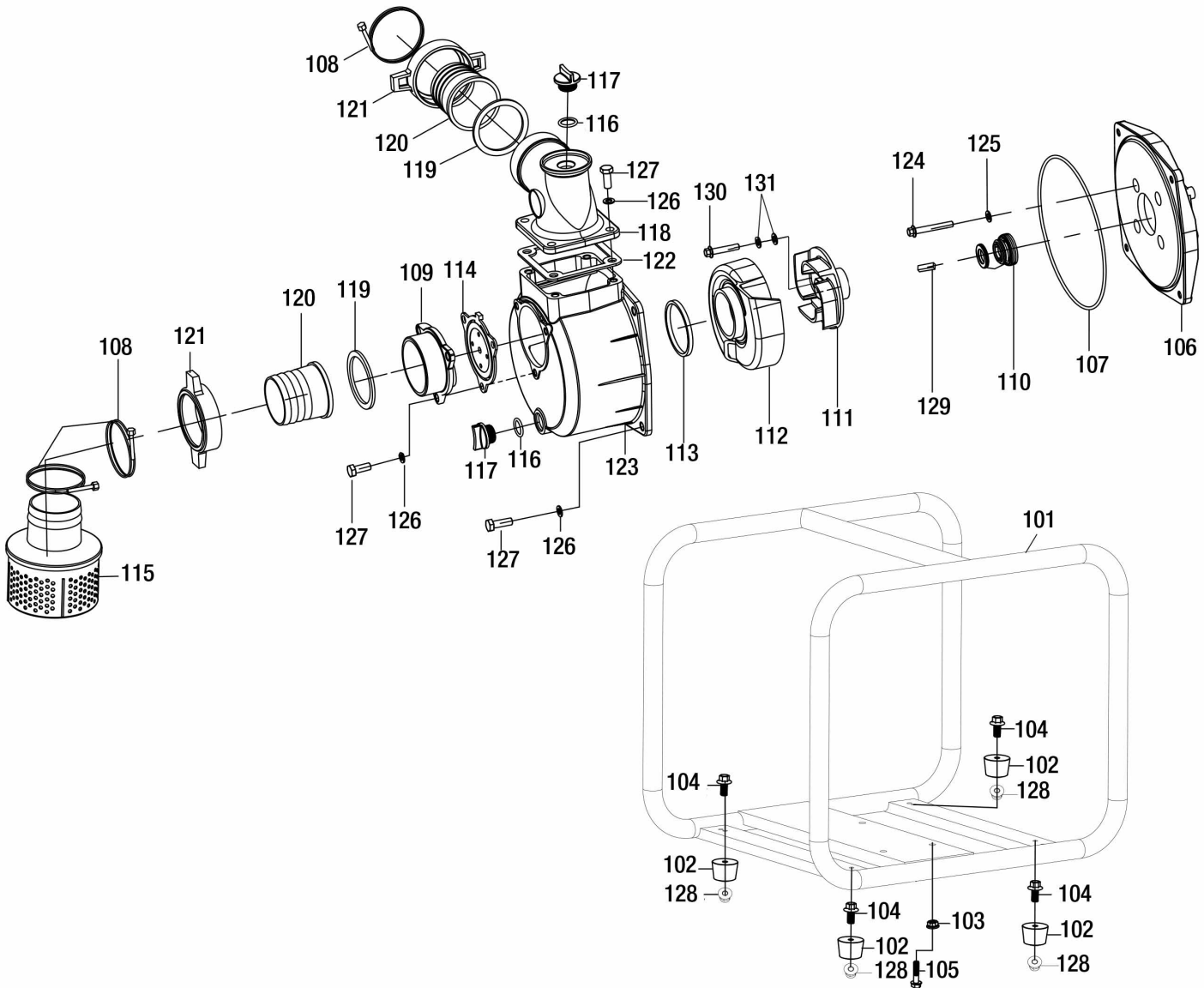
Service Manual / Manuel de Service

2" Gasoline Water Pump / Pompe à Eau de 2" à Essence



Pump Diagram / Diagramme de la Pompe

KCG-2WPG





Parts Pricing List / Liste de Prix des Pièces

KCG-2WPG

| Diag. | Order # Com. | English Description | Description Française | Qty./Qté. | Price/Prix |
|-------|--------------|---------------------------|----------------------------------|-----------|------------|
| 1 | 73-00020010 | CRANKCASE | CARTER | 1 | \$243.52 |
| 2 | 73-00020020 | BALL BEARING | ROULEMENT À BILLES | 2 | \$23.58 |
| 3 | 73-00020030 | OIL SEAL | JOINT D'ÉTANCHÉITÉ | 2 | \$16.62 |
| 4 | 73-00020040 | GOVERNOR KIT | RÉGULATEUR DE VITESSE ASSEMBLÉ | 1 | \$20.80 |
| 5 | 73-00020050 | GOVERNOR ARM SHAFT | TIGE DU RÉGULATEUR | 1 | \$6.61 |
| 6 | 73-00020060 | WASHER | RONDELLE | 1 | \$2.51 |
| 7 | 73-00020070 | LOCKING PIN | GOUPILLE DE VERROUILLAGE | 1 | \$2.02 |
| 8 | 73-00020080 | DRAIN PLUG | BOUCHON DE VIDANGE D'HUILE | 2 | \$3.83 |
| 9 | 73-00020090 | DRAIN PLUG WASHER | RONDELLE DU BOUCHON DE VIDANGE | 2 | \$2.02 |
| 10 | 73-00020100 | OIL SENSOR | DÉTECTEUR D'HUILE | 1 | \$41.67 |
| 11 | 73-00020110 | FLANGE HD HEX. BOLT | BOULON HEXAGONAL À TÊTE BRIDÉE | 2 | \$2.51 |
| 12 | 73-00020120 | SLEEVE | MANCHON | 2 | \$2.30 |
| 13 | 73-00020130 | PISTON | PISTON | 1 | \$33.19 |
| 14 | 73-00020140 | PISTON RING ASSEMBLY | JEUX D'ANNEAUX DU PISTON | 1 | \$27.75 |
| 15 | 73-00020150 | CONNECTING ROD ASSEMBLY | BIELLE ASSEMBLÉE | 1 | \$55.58 |
| 16 | 73-00020160 | PISTON PIN | GOUPILLE DU PISTON | 1 | \$10.92 |
| 17 | 73-00020170 | PISTON PIN CLIP | COLLIER DE LA GOUPILLE/PISTON | 2 | \$2.16 |
| 18 | 73-00020180 | CRANKCASE COVER | COUVERCLE DU CARTER | 1 | \$76.46 |
| 19 | 73-00020190 | SPRING WASHER | RONDELLE À RESSORT | 2 | \$2.51 |
| 20 | 73-00020200 | DIPSTICK | JAUGE À L'HUILE | 1 | \$23.58 |
| 20-1 | 73-00020201 | DIPSTICK GASKET | JOINT DU JAUGE À L'HUILE | 2 | \$2.69 |
| 21 | 73-00020210 | CYLINDER HEAD ASSEMBLY | TÊTE DE CYLINDRE ASSEMBLÉE | 1 | \$125.34 |
| 22 | 73-00020220 | INTAKE VALVE | SOUPAPE D'ADMISSION | 1 | \$24.97 |
| 23 | 73-00020230 | EXHAUST VALVE | SOUPAPE D'ÉCHAPPEMENT | 1 | \$24.97 |
| 24 | 73-00020240 | OIL SEAL | JOINT D'ÉTANCHÉITÉ | 1 | \$6.75 |
| 25 | 73-00020250 | VALVE SPRING | RESSORT DE VALVE | 2 | \$9.67 |
| 26 | 73-00020260 | INTAKE VALVE SPRING SEAT | RETENEUR DE RESSORT-ADMISSION | 1 | \$6.75 |
| 27 | 73-00020270 | EXHAUST VALVE SPRING SEAT | RETENEUR DE RESSORT-ÉCHAPPEMENT | 1 | \$6.75 |
| 28 | 73-00020280 | PUSH ROD GUIDE PLATE | PLAQUE DE GUIDE/TIGE DE POUSSOIR | 1 | \$12.45 |
| 29 | 73-00020290 | ROCKER | CULBUTEUR DE SOUPAPE | 2 | \$9.67 |
| 30 | 73-00020300 | VALVE ROTATOR | PIVOT DE LA SOUPAPE | 1 | \$6.89 |
| 31 | 73-00020310 | THREADED SHAFT | TIGE FILETÉE | 2 | \$2.71 |
| 32 | 73-00020320 | THREADED SHAFT | TIGE FILETÉE | 2 | \$2.16 |
| 33 | 73-00020330 | CARBURETOR ASSEMBLY | CARBURATEUR ASSEMBLÉ | 1 | \$104.29 |
| 34 | 73-00020340 | FUEL LINE | BOYAU D'ESSENCE | 1 | \$12.84 |
| 35 | 73-00020350 | CLIP | CLIP | 1 | \$2.02 |
| 36 | 73-00020360 | REGULATING ARM | BRAS DU RÉGULATEUR | 1 | \$8.27 |
| 37 | 73-00020370 | CLIP | CLIP | 1 | \$2.02 |
| 38 | 73-00020380 | FLANGE HD HEX. NUT | ÉCROU HEXAGONAL À TÊTE BRIDÉE | 2 | \$2.51 |
| 39 | 73-00020390 | CRANKSHAFT | VILBREQUIN | 1 | \$132.12 |
| 40 | 73-00020400 | VALVE LIFTER | POUSSOIR DE SOUPAPE | 2 | \$10.92 |
| 41 | 73-00020410 | CASECOVER GASKET | JOINT DU COUVERCLE DE BOÎTIER | 1 | \$20.53 |
| 42 | 73-00020420 | CAMSHAFT ASSEMBLY | ARBRE À CAMES ASSEMBLÉ | 1 | \$139.07 |
| 43 | 73-00020430 | SLEEVE | MANCHON | 2 | \$2.30 |
| 44 | 73-00020440 | FLANGE HD HEX. BOLT | BOULON HEXAGONAL À TÊTE BRIDÉE | 6 | \$2.51 |
| 45 | 73-00020450 | CYLINDER HEAD GASKET | JOINT DE LA TÊTE DE CYLINDRE | 1 | \$16.62 |
| 46 | 73-00020460 | FLANGE HD HEX. BOLT | BOULON HEXAGONAL À TÊTE BRIDÉE | 4 | \$2.51 |

Pricing subject to change without prior notice. / Prix sujet à changement sans préavis.



Parts Pricing List / Liste de Prix des Pièces

KCG-2WPG

| Diag. | Order # Com. | English Description | Description Française | Qty./Qté. | Price/Prix |
|-------|--------------|---------------------------|------------------------------------|-----------|------------|
| 47 | 73-00020470 | SPARK PLUG | BOUGIE D'ALLUMAGE | 1 | \$12.45 |
| 48 | 73-00020480 | PUSH ROD | TIGE DE POUSSÉE | 2 | \$8.27 |
| 49 | 73-00020490 | SHROUD | COUVERCLE | 1 | \$13.84 |
| 50 | 73-00020500 | FLANGE HD HEX. BOLT | BOULON HEXAGONAL À TÊTE BRIDÉE | 13 | \$2.51 |
| 51 | 73-00020510 | HEAD COVER GASKET | JOINT D'ÉTANCHÉITÉ DU COUVERCLE | 1 | \$15.24 |
| 52 | 73-00020520 | HEAD COVER | COUVERCLE DE LA TÊTE | 1 | \$34.58 |
| 53 | 73-00020530 | WIND SHIELD | PARE-CHALEUR | 1 | \$16.62 |
| 54 | 73-00020540 | FLANGE HD HEX. BOLT | BOULON HEXAGONAL À TÊTE BRIDÉE | 1 | \$2.51 |
| 55 | 73-00020550 | FLYWHEEL | VOLANT | 1 | \$62.41 |
| 56 | 73-00020560 | COOLING FAN | VENTILATEUR | 1 | \$20.80 |
| 57 | 73-00020570 | STARTER PULLEY | POULIE DE DÉMARRAGE | 1 | \$12.45 |
| 58 | 73-00020580 | FLANGE HD HEX. NUT | ÉCROU HEXAGONAL À TÊTE BRIDÉE | 1 | \$5.49 |
| 59 | 73-00020590 | IGNITION COIL ASSEMBLY | BOBINE D'ALLUMAGE ASSEMBLÉE | 1 | \$63.80 |
| 60 | 73-00020600 | FLANGE HD HEX. BOLT | BOULON HEXAGONAL À TÊTE BRIDÉE | 2 | \$2.51 |
| 61 | 73-00020610 | INTAKE GASKET | JOINT D'ADMISSION | 1 | \$12.45 |
| 62 | 73-00020620 | CARBURETOR INSULATOR | ISOLATEUR DU CARBURATEUR | 1 | \$13.84 |
| 63 | 73-00020630 | CARBURETOR GASKET | JOINT DU CARBURATEUR | 1 | \$12.45 |
| 64 | 73-00020640 | AIR FILTER GASKET | JOINT DU FILTRE À AIR | 1 | \$12.45 |
| 65 | 73-00020650 | GOVERNOR ROD | BRAS DU RÉGULATEUR | 1 | \$4.10 |
| 66 | 73-00020660 | THROTTLE RETURN SPRING | RESSORT DE L'ACCÉLÉRATEUR | 1 | \$3.97 |
| 67 | 73-00020670 | RECOIL STARTER ASSEMBLY | DÉMARREUR MANUEL ASSEMBLÉ | 1 | \$54.94 |
| 67-1 | 73-00020671 | FAN HOOD | COUVERCLE DU VENTILATEUR | 1 | \$34.72 |
| 67-2 | 73-00020672 | RECOIL ASSEMBLY | DÉMARREUR ASSEMBLÉ | 1 | \$54.94 |
| 68 | 73-00020680 | VALVE ROCKER | CULBUTEUR DE VALVE | 2 | \$9.67 |
| 69 | 73-00020690 | UPPER SHROUD ASSEMBLY | COUVERCLE SUPÉRIEUR ASSEMBLÉ | 1 | \$13.84 |
| 70 | 73-00020700 | AIR FILTER ASSEMBLY | FILTRE À AIR ASSEMBLÉ | 1 | \$48.63 |
| 70-1 | 73-00020701 | AIR FILTER | FILTRE À AIR | 1 | \$11.20 |
| 70-2 | 73-00020702 | AIR FILTER COVER ASSEMBLY | COUVERCLE DU FILTRE À AIR ASSEMBLÉ | 1 | \$18.62 |
| 71 | 73-00020710 | GOVERNOR SPRING | RESSORT DU RÉGULATEUR | 1 | \$4.52 |
| 72 | 73-00020720 | AMPLIFIER | AMPLIFICATEUR | 1 | \$23.98 |
| 73 | 73-00020730 | CLIP | CLIP | 1 | \$3.98 |
| 74 | 73-00020740 | EXHAUST GASKET | JOINT DU SILENCIEUX | 1 | \$6.32 |
| 75 | 73-00020750 | MUFFLER | SILENCIEUX | 1 | \$68.14 |
| 76 | 73-00020760 | BREATHER TUBE | TUBE DE RENIFLARD | 1 | \$5.49 |
| 77 | 73-00020770 | HEX. NUT | ÉCROU HEXAGONAL | 2 | \$2.51 |
| 78 | 73-00020780 | FUEL TANK | RÉSERVOIR À ESSENCE | 1 | \$48.63 |
| 79 | 73-00020790 | FLANGE HD HEX.NUT | ÉCROU HEXAGONAL À TÊTE BRIDÉE | 2 | \$2.51 |
| 80 | 73-00020800 | FLANGE HD HEX. BOLT | BOULON HEXAGONAL À TÊTE BRIDÉE | 1 | \$2.51 |
| 81 | 73-00020810 | ENGINE SWITCH | INTERRUPTEUR DU MOTEUR | 1 | \$16.02 |
| 82 | 73-00020820 | OIL PLUG | BOUCHON D'HUILE | 1 | \$6.89 |
| 83 | 73-00020830 | FUEL CAP | BOUCHON D'ESSENCE | 1 | \$14.24 |
| 84 | 73-00020840 | TUBE | TUBE | 1 | \$21.94 |
| 85 | 73-00020850 | SPECIAL WASHER | RONDELLE SPÉCIALE | 1 | \$4.31 |
| 86 | 73-00020860 | ANTI-POLLUTION VALVE | VALVE ANTI-POLLUTION | 1 | \$29.19 |
| 87 | 73-00020870 | CLIP | CLIP | 1 | \$1.04 |
| 88 | 73-00020880 | CLIP | CLIP | 1 | \$1.04 |
| 91 | 73-00020910 | FUEL STRAINER | FILTRE À ESSENCE | 1 | \$11.06 |
| 101 | 73-00021010 | FRAME | CHÂSSIS | 1 | \$104.29 |



Parts Pricing List / Liste de Prix des Pièces

KCG-2WPG

| Diag. | Order # Com. | English Description | Description Française | Qty./Qté. | Price/Prix |
|-------|--------------|---------------------------|--------------------------------|-----------|------------|
| 102 | 73-00021020 | RUBBER FOOT | PIED EN CAOUTCHOUC | 4 | \$6.32 |
| 103 | 73-00021030 | FLANGE HD HEX. NUT | ÉCROU HEXAGONAL À TÊTE BRIDÉE | 4 | \$2.51 |
| 104 | 73-00021040 | FLANGE HD HEX. BOLT | BOULON HEXAGONAL À TÊTE BRIDÉE | 4 | \$2.51 |
| 105 | 73-00021050 | FLANGE HD HEX. BOLT | BOULON HEXAGONAL À TÊTE BRIDÉE | 4 | \$2.51 |
| 106 | 73-00021060 | COVER | COUVERCLE DE LA POMPE | 1 | \$55.58 |
| 107 | 73-00021070 | O-RING | JOINT TORIQUE | 1 | \$11.06 |
| 108 | 73-00021080 | CLIP | CLIP | 3 | \$5.49 |
| 109 | 73-00021090 | COVER | COUVERCLE | 1 | \$13.84 |
| 110 | 73-00021100 | MECHANICAL SEAL GASKET | JOINT MÉCANIQUE | 1 | \$20.80 |
| 111 | 73-00021110 | IMPELLOR | HÉLICE | 1 | \$48.63 |
| 112 | 73-00021120 | VOLUTE CASING | BOÎTIER DE LA VOLUTE | 1 | \$34.72 |
| 113 | 73-00021130 | O-RING | JOINT TORIQUE | 1 | \$4.81 |
| 114 | 73-00021140 | VALVE | VALVE | 1 | \$6.89 |
| 115 | 73-00021150 | FILTER ASSEMBLY | FILTRE ASSEMBLÉ | 1 | \$12.95 |
| 116 | 73-00021160 | O-RING | JOINT TORIQUE | 2 | \$4.10 |
| 117 | 73-00021170 | CAP | CAPUCHON | 2 | \$5.07 |
| 118 | 73-00021180 | OUTLET PIPE | TUYAU D'ÉCOULEMENT | 1 | \$20.80 |
| 119 | 73-00021190 | SEAL | JOINT | 2 | \$4.52 |
| 120 | 73-00021200 | PIPE CONNECTOR | RACCORD DU TUYAU | 2 | \$8.27 |
| 121 | 73-00021210 | HOSE CONNECTOR | RACCORD DU BOYAU | 2 | \$12.45 |
| 122 | 73-00021220 | GASKET | JOINT D'ÉTANCHÉITÉ | 1 | \$6.61 |
| 123 | 73-00021230 | PUMP HOUSING | BOÎTEIR DE LA POMPE | 1 | \$139.07 |
| 124 | 73-00021240 | FLANGE HD HEX. BOLT | BOULON HEXAGONAL À TÊTE BRIDÉE | 4 | \$2.51 |
| 125 | 73-00021250 | WASHER | RONDELLE | 5 | \$2.51 |
| 126 | 73-00021260 | WASHER | RONDELLE | 11 | \$2.51 |
| 127 | 73-00021270 | FLANGE HD HEX. BOLT | BOULON HEXAGONAL À TÊTE BRIDÉE | 11 | \$2.51 |
| 128 | 73-00021280 | FLANGE HD HEX. NUT | ÉCROU HEXAGONAL À TÊTE BRIDÉE | 4 | \$2.51 |
| 129 | 73-00021290 | KEY | CLÉ DE RETENUE | 1 | \$4.10 |
| 130 | 73-00021300 | FLANGE HD HEX. BOLT | BOULON HEXAGONAL À TÊTE BRIDÉE | 1 | \$2.51 |
| 131 | 73-00021310 | SPACER WASHER | RONDELLE ESPACEUR | 2 | \$2.51 |
| | 73-0002MBIL | BILINGUAL MANUAL KCG-2WPG | MANUEL BILINGUE KCG-2WPG | 1 | \$24.17 |