

Technologie LED UVC

Watersprint Core®

Système de désinfection de l'eau de nouvelle génération pour toute la maison

Watersprint Core® est notre système de désinfection de l'eau par LED UVC le plus avancé, conçu et produit en Suède dans un souci de haute qualité, de polyvalence, de conception compacte et de rentabilité.

Deux modèles, une seule technologie

La gamme de produits Watersprint Core® comprend deux modèles distincts, tous deux alimentés par la même technologie LED UVC innovante. Chaque modèle est conçu pour répondre aux différents besoins des clients et offre des performances optimisées pour des débits variables :

- Watersprint Core® 20 pour des débits jusqu'à 30 litres/min.
- Watersprint Core® 40 pour des débits jusqu'à 60 litres/min.

Performances durables

Cette solution de désinfection de l'eau permet aux propriétaires de profiter d'un système robuste, fiable et compact qui s'intègre parfaitement dans leur maison et leur permet de profiter d'une tranquillité d'esprit. Grâce à la facilité d'installation, les plombiers et les installateurs peuvent rapidement mettre en place le système, ce qui garantit une expérience sans souci pour le propriétaire. La conception à faible entretien signifie une possession sans tracas, ne nécessitant qu'une attention minimale au fil du temps. Construit pour durer, le système offre des performances à long terme, permettant au propriétaire de bénéficier pendant des années d'une eau sûre et sans souci.

Démarrage automatique et instantané

Grâce au capteur de débit externe et à l'unité de commande, les LED UVC s'activent automatiquement lorsqu'un écoulement d'eau est détecté. Contrairement aux autres sources de lumière UV, les LED UVC fournissent instantanément leur pleine puissance sans aucun temps de chauffe, ce qui garantit la désinfection de l'eau dès le début de son écoulement.

Faible consommation d'énergie

Notre système de désinfection de l'eau passe en mode veille en l'absence d'écoulement d'eau et consomme ainsi beaucoup moins d'énergie que les systèmes conventionnels, à savoir moins de 1 W en mode veille. En outre, comme la source lumineuse est éteinte lorsque l'eau ne coule pas, il n'y a pas de transfert de chaleur vers l'eau.

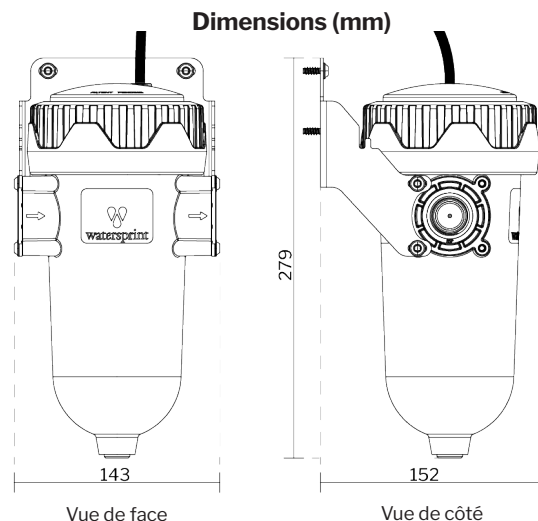


Hygienic Pulsing™

Pour garantir une excellente qualité de l'eau, nous avons ajouté Hygienic Pulsing™, une fonction de sécurité de Watersprint qui active automatiquement le système pendant les périodes d'inactivité.

Avantages de la technologie LED UVC

- Technologie sans mercure : Les LED UVC ne contiennent pas de mercure, ce qui les rend plus sûres pour l'environnement et plus faciles à manipuler que les lampes UV conventionnelles.
- Manipulation simple : Les LED UVC sont faciles à utiliser pendant leur durée de vie active et au-delà, ce qui facilite leur mise au rebut et leur entretien.
- Conception peu encombrante : La taille compacte des LED UVC permet de concevoir des systèmes de désinfection de l'eau plus efficaces et moins encombrants.
- Aucun tube en verre fragile et encombrant : Contrairement aux lampes UV conventionnelles, les LED UVC ne contiennent pas de tubes en verre fragiles, ce qui réduit le risque de casse et augmente la durabilité.
- Durée de vie supérieure : Les LED UVC offrent une durée de vie supérieure, ce qui permet une désinfection fiable et constante au fil du temps avec des besoins de remplacement minimes.



SPÉCIFICATIONS

Watersprint Core®

Système de désinfection de l'eau par LED UVC



Modèle	Watersprint Core® 20	Watersprint Core® 40
Date de publication	Disponible dès maintenant	Disponible dès maintenant
Référence	WS-40-2421	WS-40-2441
Capteur de débit pour un démarrage automatique et instantané	Oui	Oui
Fonction de sécurité Hygienic Pulsing™	Oui	Oui

Réglementations

Certifié RoHS, REACH, CE, NSF/ANSI 55 et NSF/ANSI 372.

Certifié RoHS, REACH, CE et NSF/ANSI 55 et NSF/ANSI 372.

DONNÉES TECHNIQUES DÉTAILLÉES

Dimensions (HxL)	279 mm x 143 mm	279 mm x 143 mm
Type et taille de raccordement	Entrée : 3/4" MBSP Sortie : 3/4" FBSP	Entrée : 3/4" MBSP Sortie : 3/4" FBSP
Poids	2,0 kg	2,0 kg
Indice de protection	IP21	IP21
Caractéristiques électriques		
Puissance d'entrée	100-240 VCA, 50/60 Hz	100-240 VCA, 50/60 Hz
Consommation d'énergie	52 W <1 W en mode veille	52 W <1 W en mode veille
Intervalle de remplacement des LED UVC	3 000 heures actives ¹	3 000 heures actives ¹
Performances²		
16 mJ/cm ² à UVT de 95 %	30 l/min	60 l/min
30 mJ/cm ² à UVT de 95 %	20 l/min	40 l/min
Débit max.	30 l/min	60 l/min
Conditions de fonctionnement		
Température de l'eau	1-50 °C	1-50 °C
Température ambiante	1-40 °C	1-40 °C
Pression d'eau max.	10 bars	10 bars
Chute de pression au débit max.	<0,5 bar	<0,5 bar

¹ À une température nominale de l'eau de 25 °C. Équivalent à 5-7 ans d'utilisation normale pour un ménage de quatre personnes.

² Basé sur un essai biologique validé par un tiers.